



# SERIE ES

CARCAZA PARTIDA



EURO PUMP

---

## Descripción y características

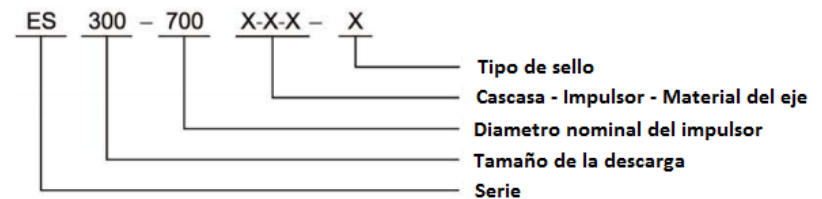


La EURO PUMP Serie ES - Bomba de carcasa partida está diseñada con doble succión, lo que garantiza una alta eficiencia y durabilidad. Las bombas de succión doble tienen una amplia gama de aplicaciones con medias a altas velocidades de flujo, que ofrece un rendimiento superior tanto en la eficiencia y el mantenimiento.

Este tipo de bombas son de caudal elevado, de alta eficiencia, funcionamiento estable, bajo ruido y larga vida útil, fácil de instalar y mantener. Ampliamente utilizado en plantas, minería, el suministro de agua de la ciudad, el riego y sistemas de climatización.



## Instrucciones del modelo



## Códigos del material

C: Hierro.	S304: Acero inoxidable tipo 304.
Q: Hierro Dúctil.	S316: Acero inoxidable tipo 316.
B: Bronce.	Tipo de Sello:
S: Acero inoxidable tipo 420.	M: Sello Mecánico.
45: Acero inoxidable tipo 1045.	P: Prensa – Estopa.

## Aplicaciones

- Acueductos.
- Electrificadoras.
- Suministro de agua municipal.
- Irrigación.
- Sistemas contra incendio.
- Sistema de suministro de agua industrial.
- HVAC y torre de refrigeración.
- Altas industrias.



### Diseño y estructura.

<b>Diseño</b>	DIN estándar
<b>Estructura</b>	Etapa Simple, Doble Succión, Carcasa partida
<b>DN (mm)</b>	80-350
<b>Brida</b>	ISO7005.2 DIN2501 PN16 GB / T17241.6 PN 1.6

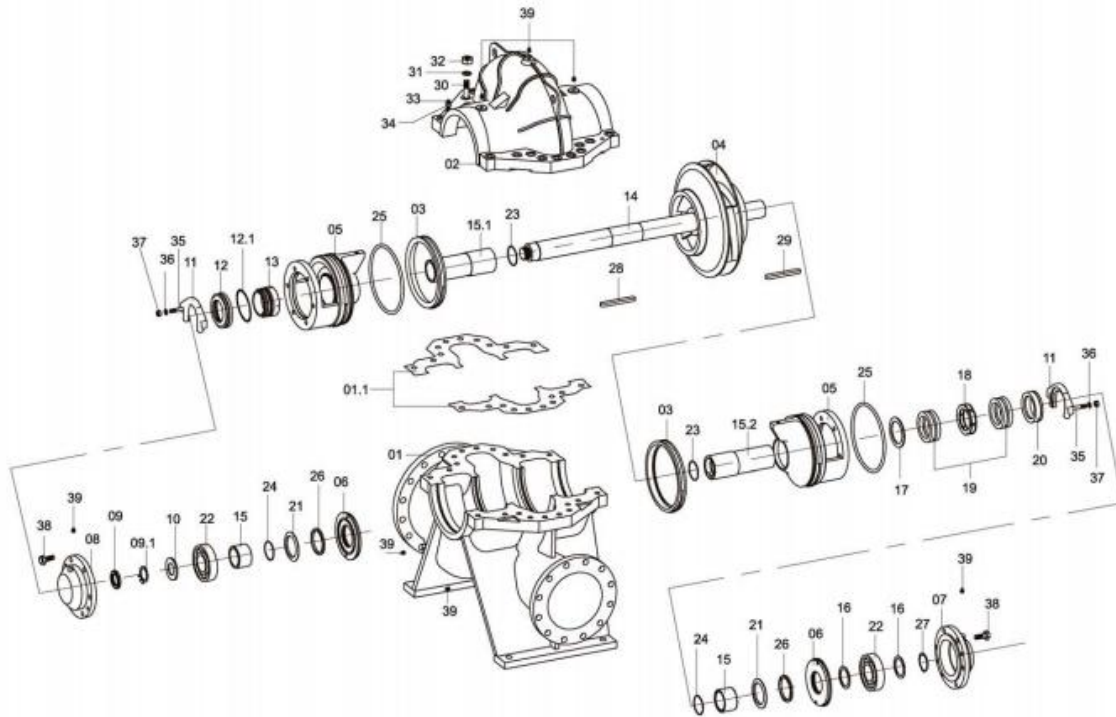
### Material

<b>Partes</b>	Materiales Estándar	Por demanda
<b>Carcasa</b>	Hierro Fundido	Hierro Ductil
<b>Impulsor</b>	Bronce	Hierro fundido
<b>Eje</b>	ASTM1045	ASTM304/ASTM316/ASTM420
<b>Sello</b>	Sello Mecánico	Prensa – Estopa

### Datos de operación

<b>Caudal (Q)</b>	2-1050 L/s
<b>Cabeza(H)</b>	190m
<b>Motor</b>	1480 o 2980 rpm (50Hz) / 1750 o 3500 rpm (60Hz)
<b>Temperatura Máxima</b>	150°C
<b>Presión</b>	Por encima de 2.5 MPa - 250m o por demanda.
<b>Líquidos a manejar</b>	Agua limpia o líquidos similares en propiedades físicas.

Serie ES lista de partes



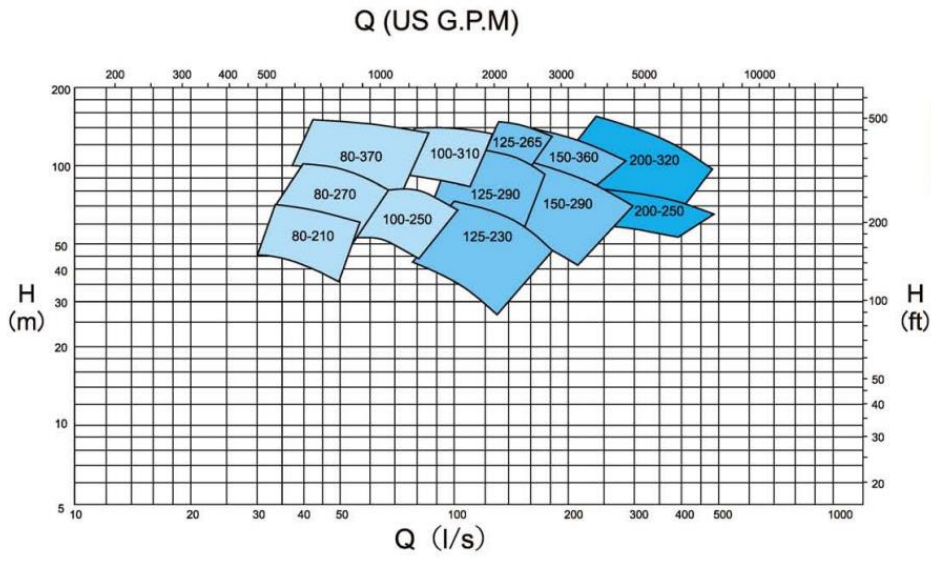
N°	Parte
01	Carcasa inferior
01.1	Sello de Carcasa
02	Carcasa Superior
03	Anillo de desgaste
04	Impulsor
05	Marco del sello
06	Tapa del rodamiento
07	Soporte de rodamiento lado motor
08	Soporte de rodamiento
09	Tuerca
09.1	Arandela de seguridad
10	Placa de apoyo
11	Placa del Sello
12	Cubierta del sello
12.1	Tapa de cubierta de sello

N°	Parte
13	Sello Mecánico
14	Eje
15	Casquillo del eje corto
15.1	Casquillo del eje
15.2	Empaque del casquillo del eje
16	Rodamiento del sello
17	Empaque de la placa del sello
18	Anillo de cierre hidráulico
19	Prensa - Estopa
20	Cobertura de empaque
21	Anillos
22	Rodamiento esférico
23	O-Ring
24	O-Ring
25	O-Ring

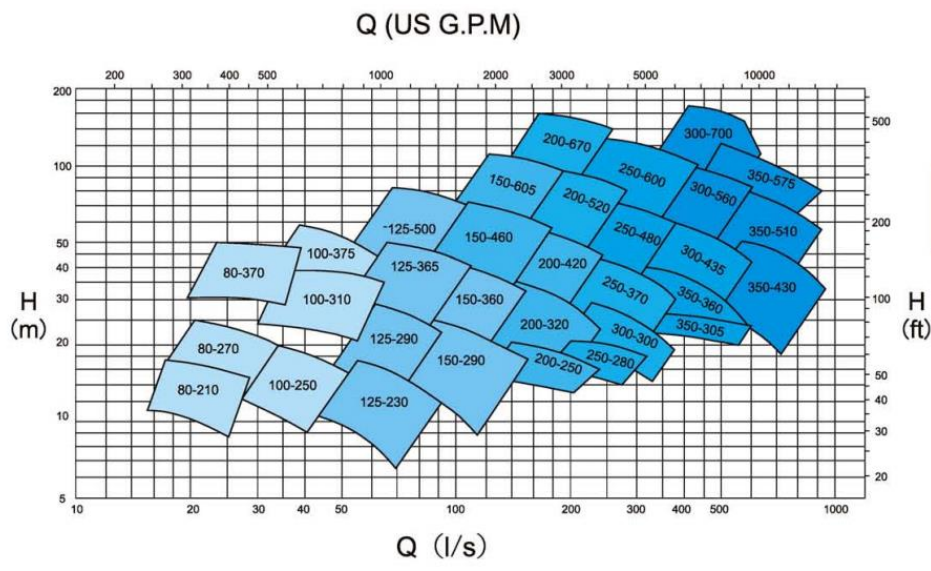
N°	Parte
26	Filtro
27	Anillo de seguridad Externo
28	Llave
29	Llave
30	Perno
31	Arandela elástica
32	Tuerca
33	Pin
34	Tuerca
35	Perno
36	Arandela plana
37	Tuerca
38	Perno
39	Enchufe



Curvas de la Serie ES (50Hz)



**2980 rpm**

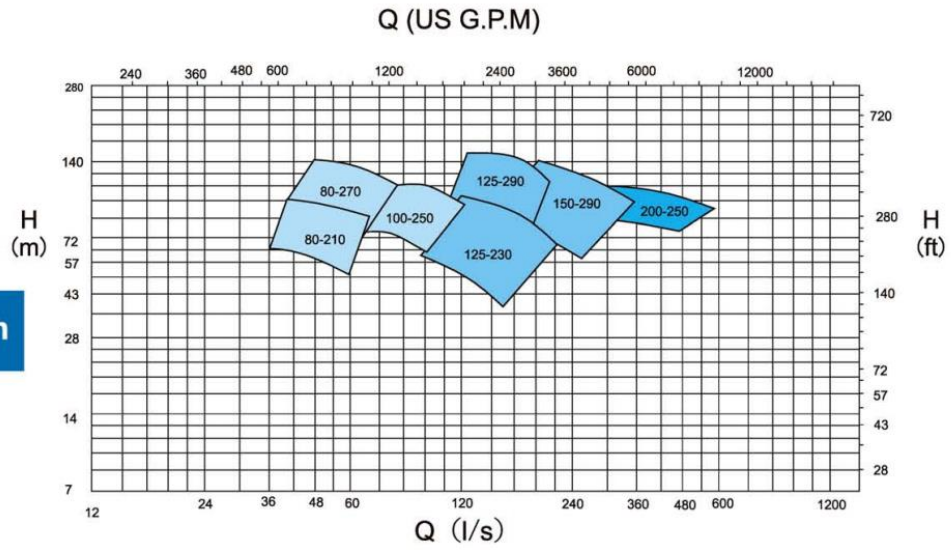


**1480 rpm**

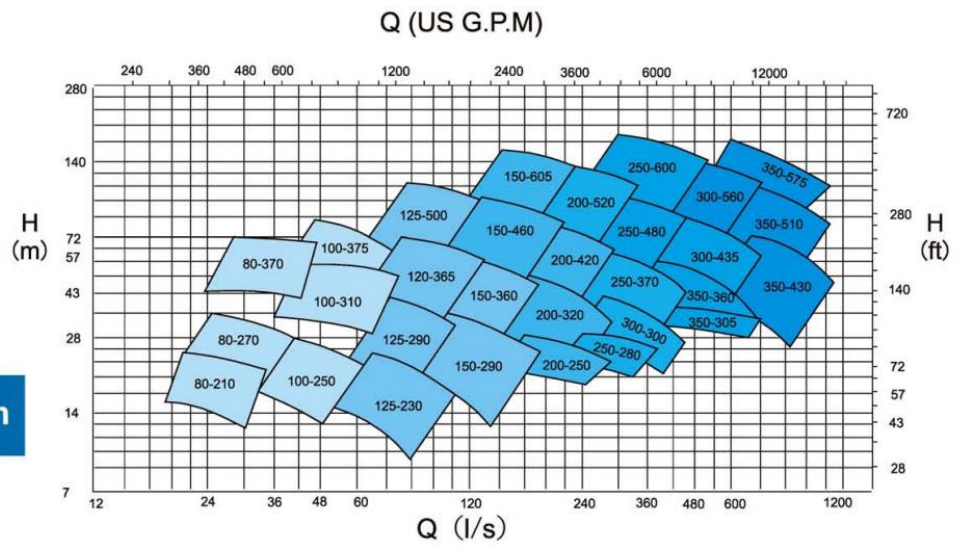


Curva de la Serie ES (60Hz)

3500 rpm

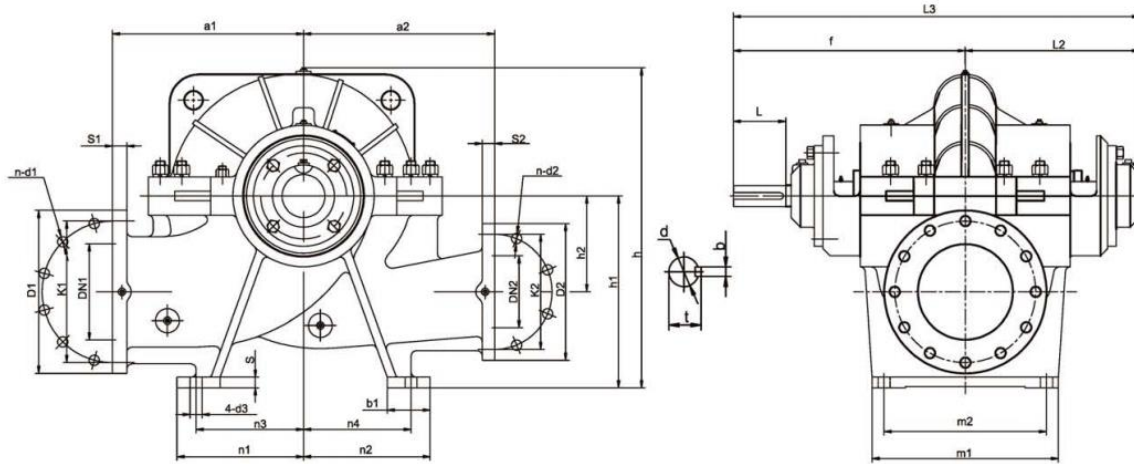


1750 rpm





Dimensiones de la Serie ES



No.	Model	DN1	DN2	Pump body								Foot						Shaft						
				a1	a2	f	L2	L3	h	h1	h2	m1	m2	n1	n2	n3	n4	b1	d3	s	d	b	L	t
1	ES80-210	125	80	300	300	385	300	685	490	315	140	320	270	205	205	170	170	80	Φ25	22	Φ34	10	80	37.3
2	ES80-270			528																				
3	ES80-370			558																				
4	ES100-250	150	100	330	330	385	300	685	570	355	170	320	270	235	235	200	200	80	Φ25	22	Φ34	10	80	37.3
5	ES100-310			605																				
6	ES100-375			620																				
7	ES125-230	200	125	370	370	485	365	850	620	400	200	390	340	265	265	225	225	90	Φ25	22	Φ44	12	110	47.3
8	ES125-290			635																				
9	ES125-365			665																				
10	ES125-500	200	150	450	450	485	365	850	720	400	200	390	340	320	320	280	280	85	Φ25	26	Φ44	12	110	47.3
11	ES150-290			655																				
12	ES150-360			670																				
13	ES150-460	250	200	450	450	520	400	920	710	500	240	480	430	315	315	280	280	75	Φ30	35	Φ54	16	58.3	
14	ES150-605			600																				
15	ES200-250			500																				
16	ES200-320	250	200	500	500	520	400	920	830	500	240	480	430	315	315	280	280	85	Φ25	25	Φ54	16	58.3	
17	ES200-420			600																				
18	ES200-520			650																				
19	ES200-670	300	250	500	500	614	464	1078	925	600	300	490	400	400	400	350	350	100	Φ28	28	Φ64	18	145	68.4
20	ES250-280			955																				
21	ES250-370			960																				
22	ES250-480	300	250	550	550	695	515	1210	975	630	350	600	520	525	525	475	475	110	Φ30	35	Φ74	20	170	78.9
23	ES250-600			650																				
24	ES300-300			700																				
25	ES300-435	350	300	550	550	695	515	1210	1060	670	350	600	520	530	530	475	475	110	Φ30	35	Φ74	20	170	78.9
26	ES300-560			750																				
27	ES300-700			750																				
28	ES350-305	400	350	650	550	695	515	1210	1070	750	400	620	520	530	530	475	475	120	Φ30	40	Φ84	22	180	89.4
29	ES350-360			1100																				
30	ES350-430			1180																				
31	ES350-510	450	350	700	650	765	585	1350	1200	750	400	620	520	530	530	475	475	110	Φ30	35	Φ84	22	180	89.4
32	ES350-575			750	1260				780															

Flange Standard Dimensions for ES series (ISO7005. 2 DIN2501 PN16 GB/T17241 6PN1. 6)												
DN1/DN2	80	100	125	150	200	250	300	350	400	500	600	700
K1/K2	160	180	210	240	295	355	410	470	525	650	770	840
D1/D2	200	220	250	285	340	405	460	520	580	715	840	910
S1/S2	22	24	26	26	30	32	34	38	40	46	54	54
n-d1/n-d2	8-Ø17.5	8-Ø17.5	8-Ø17.5	8-Ø17.5	8-Ø22	12-Ø22	12-Ø26	12-Ø26	16-Ø26	16-Ø30	20-Ø33	20-Ø36